



BorgWarner Apresenta Novos Produtos para o Mercado de Reposição na Automechanika Frankfurt 2022

- *Estande conjunto para as marcas do mercado de reposição da BorgWarner: BorgWarner Aftermarket e Delphi Technologies apresentam novos produtos e futuras oportunidades de mercado*
- *Os destaques dos produtos incluem módulos de dupla embreagem e aquecedor de refrigeração de alta tensão, bem como discos de freio bimetálicos leves e um programa de reparo para injetores diesel de veículos pesados Euro 6*

Frankfurt, Germany, 13 de Setembro de 2022 – A BorgWarner aparece com suas marcas BorgWarner Aftermarket e Delphi Technologies juntas como um T.E.A.M (Technology Experts for the Aftermarket - Especialistas em Tecnologias para o Mercado de Reposição) na Automechanika Frankfurt 2022. O estande destaca as soluções de eletrificação da BorgWarner, apoiando os clientes no desbloqueio de futuras oportunidades de mercado e levando o mercado de reposição para o próximo estágio de transformação da e-mobilidade. Ele também apresenta demonstrações de especialistas em produtos, destacando como décadas de experiência combinada de Equipamento Original (OE) e know-how técnico que beneficiam distribuidores e oficinas de pós-venda.

“A Automechanika Frankfurt é a principal feira de reposição do mundo e estamos entusiasmados em nos encontrar pessoalmente com nossos parceiros do setor mais uma vez”, disse Michael Boe, vice-presidente e gerente geral da BorgWarner Emission, Thermal and Turbo Systems Aftermarket. “Com produtos, serviços e tecnologias que se complementam, ilustramos como nossas marcas BorgWarner e Delphi Technologies são mais fortes juntas. Ambas são respeitadas com um portfólio abrangente.”

BorgWarner Inc. (BorgWarner Apresenta Novos Produtos para o Mercado de Reposição na Automechanika Frankfurt 2022)

“A capitalização dos pontos fortes que nossas marcas trazem para a mesa beneficia nossos clientes e fortalece nossa posição na próxima fase da transformação da mobilidade elétrica que chega ao mercado de reposição automotivo. Nossa missão no mercado de reposição é continuar apoiando as oficinas e seus técnicos para atender e manter os veículos de hoje e de amanhã”, acrescentou Neil Fryer, vice-presidente e gerente geral da Delphi Technologies Aftermarket, uma marca da BorgWarner.

Marcas dinâmicas

No portfólio de marcas da BorgWarner, que inclui BorgWarner Aftermarket, Delphi Technologies, Delco Remy®, Hartridge, BERU e Wahler (as duas últimas não são comercializadas pela BorgWarner no Brasil), encontra-se uma gama sofisticada de produtos essenciais, incluindo turbocompressores, motores de partida, alternadores, tecnologias de ignição, tecnologias de recirculação de gases de escape (EGR), Equipamento de teste de qualidade OE e hardware e software de diagnóstico.

Tecnologias para agora e no futuro

Com soluções de sistema inovadoras disponíveis agora, os parceiros do mercado de reposição podem contar com confiabilidade técnica para o futuro e aproveitar imediatamente as perspectivas de mercado promissoras. A feira serve como uma plataforma para a BorgWarner Aftermarket lançar uma nova família de produtos de dupla embreagem para transmissões automáticas e Aquecedores de Refrigeração de Alta Voltagem (HVCH) para aquecimento de bateria e cabine em veículos elétricos e híbridos. Com a nova gama de produtos, o know-how do setor de equipamentos originais (OE) torna-se acessível ao mercado de reposição.

A Delphi Technologies by BorgWarner está apresentando duas gamas de soluções de freios na feira deste ano. O lançamento no final de 2022 é uma linha de discos de freio bimetálicos leves com um novo revestimento de superfície que oferece proteção superior contra corrosão e aparência de qualidade premium. Eles também apresentam uma gama de pastilhas de freio ecologicamente corretas projetadas para veículos elétricos a bateria. Além disso, a Delphi Technologies by BorgWarner apresenta soluções de serviço completo para veículos pesados a diesel Euro 6, ajudando esses veículos a atender aos padrões críticos de emissões. O programa

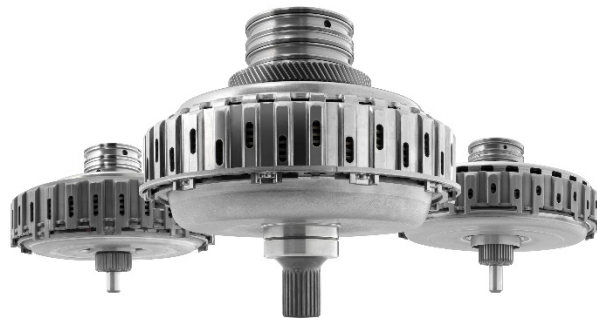
BorgWarner Inc. (BorgWarner Apresenta Novos Produtos para o Mercado de Reposição na Automechanika Frankfurt 2022)

de reparo é uma solução econômica que inclui peças, ferramentas e treinamento para oficinas autorizadas da Delphi Technologies para aumentar suas ofertas de serviços de injetores F2.

A bancada de teste Hartridge CRI-Pro adiciona diagnósticos e codificação complementares para oficinas autorizadas da Delphi Technologies e oferece um modo abrangente de todas as marcas para oficinas não autorizadas que buscam uma solução de teste e codificação para a última geração de injetores. Os visitantes do estande podem conhecer as bombas, injetores e kits de serviço de injetores GDI que estarão disponíveis ainda este ano..

Sobre a BorgWarner

Por mais de 130 anos, a BorgWarner tem sido líder global de produtos transformadores, trazendo inovação de mobilidade bem-sucedida para o mercado. Hoje, estamos acelerando a transição do mundo para a eMobility – para ajudar a construir um futuro mais limpo, saudável e seguro para todos.



BorgWarner apresenta módulos de dupla embreagem para o mercado de reposição na Automechanika.

Declarações Prospectivas: Este Comunicado pode conter declarações prospectivas, conforme contempladas pelo Private Securities Litigation Reform Act de 1995, baseadas nas perspectivas, expectativas, estimativas e projeções atuais da administração. Palavras como “antecipa”, “acredita”, “continua”, “poderia”, “projetou”, “efeito”, “estima”, “avalia”, “espera”, “prevê”, “meta”, “orientação”, “iniciativa”, “pretende”, “pode”, “perspectiva”, “planos”, “potencial”, “prognostica”, “projeto”, “busca”, “procura”, “deveria”, “almeja”, “quando”, “irá”, “iria”, e variações de tais palavras e expressões semelhantes se destinam a identificar essas declarações prospectivas. Além disso, todas as declarações, exceto declarações de fatos históricos, contidas ou incorporadas como referência neste Comunicado, que esperamos ou

BorgWarner Inc. (BorgWarner Apresenta Novos Produtos para o Mercado de Reposição na Automechanika Frankfurt 2022)

pre vemos que ocorrerão ou poderão ocorrer no futuro em relação à nossa posição financeira, estratégia de negócios e medidas para implementar essa estratégia, incluindo alterações nas operações, pontos fortes competitivos, metas, expansão e crescimento de nossos negócios e operações, planos, referências a êxitos futuros e outros assuntos desse tipo, são declarações prospectivas. As estimativas contábeis, como as descritas no título “Políticas Contábeis Críticas” no Item 7 do nosso Relatório Anual mais recente, arquivado no Formulário 10-K (“Formulário 10-K”), são inerentemente prospectivas. Todas as declarações prospectivas são baseadas em suposições e análises feitas por nós à luz de nossa experiência e nossa percepção de tendências históricas, condições atuais e desenvolvimentos futuros esperados, além de outros fatores que acreditamos serem adequados para as circunstâncias. Declarações prospectivas não são garantias de desempenho, e os resultados reais da Empresa podem diferir materialmente daqueles expressos, projetados ou implícitos nas ou pelas declarações prospectivas.

Você não deve confiar indevidamente nessas declarações prospectivas, que são válidas apenas a partir da data deste Comunicado. As declarações prospectivas estão sujeitas a riscos e incertezas – muitos dos quais são difíceis de prever e, geralmente, estão fora de nosso controle –, que podem causar resultados reais diferentes materialmente daqueles expressos, projetados ou implícitos nas ou pelas declarações prospectivas. Esses riscos e incertezas, entre outros, incluem: interrupções no fornecimento que afetem a nós ou nossos clientes, como a atual escassez de chips semicondutores que afetou os clientes de fabricantes de equipamentos originais (“OEM”) e seus fornecedores, incluindo nós; disponibilidade e preços de commodities; desafios competitivos de concorrentes novos e existentes, incluindo clientes OEM; os desafios associados às tecnologias em rápida mudança, particularmente no que diz respeito aos veículos elétricos, e nossa capacidade de inovar em resposta; incertezas em relação à extensão e duração dos impactos de questões associadas à pandemia de COVID-19, incluindo interrupções adicionais de produção; a dificuldade em prever a demanda por veículos elétricos em crescimento de nossa receita de veículos elétricos; potenciais interrupções na economia global causadas pela invasão da Ucrânia pela Rússia; a capacidade de identificar alvos e consumir aquisições em termos aceitáveis; a incapacidade em perceber os benefícios esperados das aquisições em tempo hábil, incluindo nossa recente aquisição da AKASOL AG e o negócio eMotor de veículos leves da Santroll e nossa aquisição da Delphi Technologies PLC em 2020; a capacidade de identificar negócios de portfólio de combustão apropriados para disposição e consumir disposições planejadas em termos aceitáveis; a falha em integrar prontamente e efetivamente os negócios adquiridos; o potencial de passivos desconhecidos ou inestimáveis relacionados a negócios adquiridos; nossa dependência da produção automotiva e de caminhões, ambas altamente cíclicas e sujeitas a interrupções; nossa dependência dos principais clientes OEM; flutuações nas taxas de juros e taxas de câmbio de moeda estrangeira; nossa dependência de sistemas de informação; a incerteza do ambiente econômico global; o resultado de procedimentos legais existentes ou futuros, incluindo litígios com relação a várias reivindicações; mudanças futuras em leis e regulamentos, incluindo, a título de exemplo, taxas e tarifas, nos países em que operamos; impactos de quaisquer transações futuras de aquisição ou alienação; e os outros riscos observados em relatórios que arquivamos na Securities and Exchange Commission, incluindo o Item 1A, “Fatores de Risco” em nosso Formulário 10-K arquivado mais recentemente e / ou Relatório Trimestral no Formulário 10-Q. Não assumimos nenhuma obrigação de atualizar ou anunciar publicamente quaisquer atualizações ou revisões de quaisquer declarações prospectivas neste comunicado para refletir qualquer alteração em nossas expectativas ou qualquer alteração em eventos, condições, circunstâncias ou suposições subjacentes às declarações.

Contato de Relações Públicas

Tatiane Zambão

Phone: +55 11 3183-0487

E-mail: mediacontact.sa@borgwarner.com